

**STIHL FSA 56**

Kullanım Kılavuzu





# İçindekiler

1	Giriş .....	2	Tırpanın Kullanıcı için Ayarlanması .....	16
2	Kılavuz Kullanım Talimatları .....	2	8.1 Mil Uzunluğunun Ayarlanması .....	16
2.1	Geçerli Belgeler .....	2	8.2 Tutacağın Ayarlanması .....	16
2.2	Metindeki Uyarı Bildirileri .....	3	9 Bataryanın Çıkarılması ve Takılması .....	17
2.3	Metindeki Semboller .....	3	9.1 Batarya Takılması .....	17
3	Ana Parçalar .....	3	9.2 Batarya Çıkarılması .....	17
3.1	Tırpan, Batarya ve Şarj Edici .....	3	10 Tırpanı Açma/Kapama .....	17
3.2	Kesme Parçaları .....	4	10.1 Tırpanı Açma .....	17
3.3	Semboller .....	4	10.2 Tırpanı Kapama .....	18
4	Güvenlik Tedbirleri .....	5	11 Tırpanı Test Etme .....	18
4.1	Uyarı İşaretleri .....	5	11.1 Kontrollerin Gözden Geçirilmesi .....	18
4.2	Amaçlanan Kullanım .....	5	12 Tırpanın Çalıştırılması .....	18
4.3	Operatör .....	6	12.1 Biçme .....	18
4.4	Kıyafet ve Ekipman .....	6	12.2 Naylon Hat Ayarlanması .....	19
4.5	Çalışma Alanı ve Etrafı .....	7	13 İş Tamamlandıktan Sonra .....	19
4.6	Güvenli Konum .....	8	13.1 İş Tamamlandıktan Sonra .....	19
4.7	İşlem .....	10	14 Tırpan ve Bataryanın Taşınması .....	19
4.8	Şarj Etme .....	10	14.1 Tırpanın Taşınması .....	19
4.9	Nakliye .....	11	14.2 Bataryanın Taşınması .....	19
4.10	Makine Depolama .....	11	15 Tırpan, Batarya ve Şarj Edicinin Depolanması .....	19
4.11	Temizleme, Bakım ve Tamir .....	12	15.1 Tırpanın Depolanması .....	19
5	Tırpanı Çalışmaya Hazırlama .....	13	15.2 Bataryanın Depolanması .....	19
5.1	Tırpanı Çalışmaya Hazırlama .....	13	15.3 Şarj Edicinin Depolanması .....	20
6	Batarya Şarj Etme, LED .....	13	16 Tırpan, Akü ve Şarj Aleti Temizliği .....	20
6.1	Batarya Şarj Etme .....	13	16.1 Tırpan Temizliği .....	20
6.2	Şarj Durumu .....	14	16.2 Deflektör ve Kesme Parçası Temizliği .....	20
6.3	Batarya LEDleri .....	14	16.3 Batarya Temizliği .....	20
6.4	Şarj Edici LEDi .....	14	16.4 Şarj Edici Temizliği .....	20
7	Tırpan Kurulumu .....	15	17 Tırpan, Akü ve Şarj Aleti Bakımı ve Tamiri .....	20
7.1	Kesme Parçası ve Deflektör Kombinasyonları .....	15	17.1 Tırpan Servisi ve Tamiri .....	20
7.2	Biçme Başlığına Deflektör Kurulması .....	15	17.2 Batarya Servisi ve Tamiri .....	20
7.3	STIHL AutoCut 2-2 Biçme Başlığı .....	15	17.3 Şarj Edici Servisi ve Tamiri .....	20
7.4	Tutacağın Kurulması .....	16		

**STIHL®**

8

İşbu kullanım kılavuzu telif hakkı ile korunmuştur. Özellikle çoğaltma, çevirme ve elektronik sistemler ile işleme hakları olmak üzere tüm hakları saklıdır.

18	Arıza Giderme.....	21
18.1	Tırpan veya Batarya Arızası Giderme .....	21
18.2	Şarj Edici Arıza Giderme .....	22
19	Şartnameler .....	23
19.1	STIHL FSA 56 Tırpanı: .....	23
19.2	STIHL AK Batarya .....	23
19.3	STIHL AL 101 Şarj Edici .....	23
19.4	Gürültü ve Titreşim Verisi .....	23
19.5	REACH .....	23
20	Yedek Parça ve Donatılar .....	23
20.1	Yedek Parça ve Donatılar .....	23
21	Tırpan, Akü ve Şarj Aleti Bertarafı .....	24
21.1	Tırpan, Akü ve Şarj Aleti Bertarafı .....	24
22	EC Uygunluk Beyanı .....	24
22.1	STIHL FSA 56 Tırpanı .....	24
22.2	STIHL AL 101 Şarj Edici Uygunluk Beyanı .....	24

## 1 Giriş

Sayın Müşteri,

STIHL'i tercih ettiğiniz için teşekkür ederiz. Müşterilerimizin gereksinimlerini karşılamak üzere kaliteli ürünler geliştirmekte ve üretmekteyiz. Ürünler olağanüstü koşullar altında dahi dayanıklı olmak üzere tasarlanmıştır.

STIHL aynı zamanda seçkin servis kalitesiyle dikkat çekmektedir. Uzman bayilerimiz kapsamlı servis desteğinin yanı sıra yetkin öneri ve talimat sunmaktadır.

Bize güvendiğiniz için sizlere teşekkür eder ve STIHL ürününüzü kullanmaktan keyif alacağınız umarız.



Dr. Nikolas Stihl

**ÖNEMLİ: KULLANIM ÖNCESİNDE OKUYUN VE GÜVENLİ BİR YERDE MUHAFAZA EDİN.**

## 2 Kılavuz Kullanım Talimatları

### 2.1 Geçerli Belgeler

Yerel güvenlik yönetmelikleri geçerli olacaktır.

- Bu kılavuza ek olarak aşağıdaki belgeleri okuyun, anlayın ve muhafaza edin:
  - STIHL bataryaları ve bataryalı ürünler için güvenlik bilgisi: [www.stihl.com/safety-data-sheets](http://www.stihl.com/safety-data-sheets)

### 3 Ana Parçalar

## 2.2 Metindeki Uyarı

### Bildirileri

#### ⚠ TEHLİKE

Bu uyarı, ciddi veya ölümcül yaralanmalara neden olan riskleri ifade eder.

- Sözü edilen önlemleri alarak ciddi veya ölümcül yaralanmalar önlenebilir.

#### ⚠ UYARI

Bu uyarı, ciddi veya ölümcül yaralanmalara neden olabilecek riskleri ifade eder.

- Sözü edilen önlemleri alarak ciddi veya ölümcül yaralanmalar önlenebilir.

#### BİLDİRİ

Bu uyarı, mülke zarar verebilecek riskleri ifade eder.

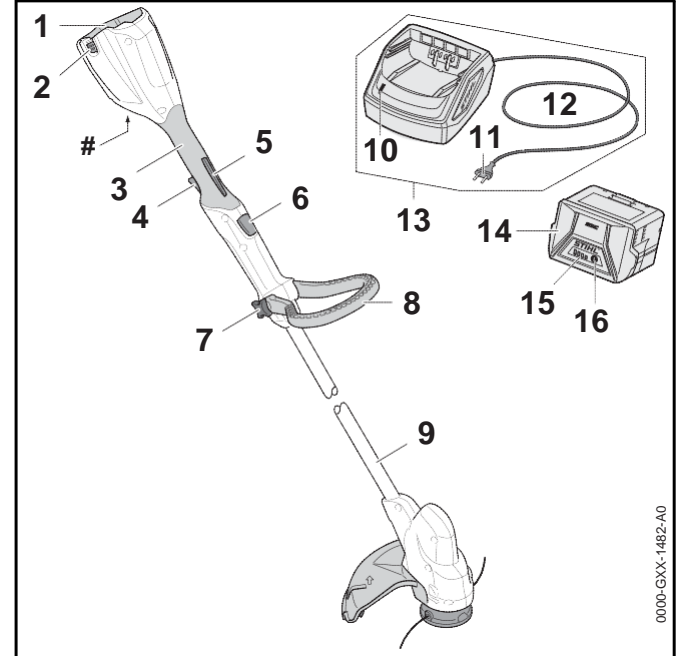
- Bahsedilen önlemleri alarak mala verilen zararlar önleyebilirsiniz.

## 2.3 Metindeki Semboller

- 📖 Bu sembol talimat kılavuzundaki bir bölüme atıfta bulunmaktadır.

## 3 Ana Parçalar

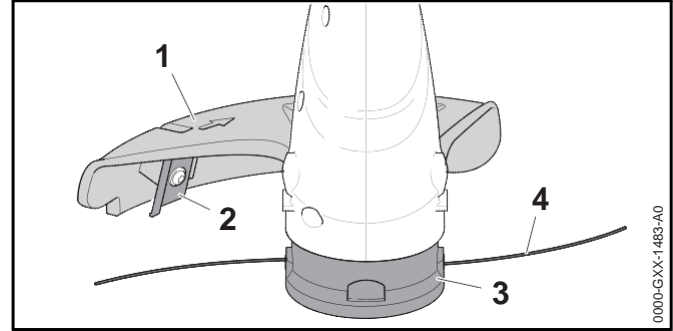
### 3.1 Tırpan, Batarya ve Şarj Edici



- 1 Batarya Bölmesi bataryayı barındırır
- 2 Kilitleme Kolu  
Bataryayı, batarya bölümünde güvenceye alır.
- 3 Kontrol kolu  
Tırpanı çalıştırmak, tutmak ve kontrol etmek içindir.
- 4 Tetik  
Tetik motoru açar ve kapatır.
- 5 Emniyet tetiği
- 6 Emniyet tetiği kavramadan tetiğe basılamaz.

- 7 Kelebek Somun  
Tutma kolunu kilitlet.
- 8 Tutma Kolu  
Tutma Kolunu şaft borusuna sabitler.
- 9 Şaft Borusu  
Şaft borusu içinde şaft mili hareket verir.
- 10 LED  
LED şarj edicinin çalışma durumunu gösterir.
- 11 Cihaz Fişi  
Kabloyu duvar prizine bağlar.
- 12 Bağlantı Kablosu  
Şarj ediciyi cihaz fişine bağlar.
- 13 Şarj edici  
Bataryayı şarj eder.
- 14 Batarya  
Tırpana güç sağlar.
- 15 LEDler  
Şarj durumu ve arızaları belirtir.
- 16 Tuş  
Batarya üzerindeki LEDleri etkinleştirir.
- # Seri numaralı derece etiketi

### 3.2 Kesme Parçaları



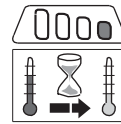
- 1 Deflektör  
Kullanıcıyı uçan toz ve kesici parça ile temastan korur.
- 2 Misina Sınırlayıcı Bıçak  
Fazla biçme hattını doğru uzunlukta kırpar.
- 3 Biçme Başlığı  
Biçme başlığı misina yuvası.
- 4 Misina Şeridi  
Misina çimi keser.

### 3.3 Semboller

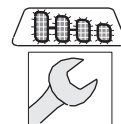
Aşağıdaki semboller üfleyici, batarya veya şarj edici için geçerli olabilir:



Kesme parçasının nominal rpm (dakikada devir sayısı).



1 LED kırmızı yanar. Batarya çok sıcak veya çok soğuk.



4 LEDler kırmızı yanıp söner. Bataryada arıza.

## 4 Güvenlik Tedbirleri



LED yeşil yanıyor ve batarya üzerindeki LEDler yanıp sönüyor veya yeşil yanıyor. Batarya şarj ediliyor.



LED kırmızı renkte yanıp sönüyor. Batarya ve şarj cihazı arasında elektrik bağlantısı yok veya batarya veya şarj cihazı arızalı.



Elektrikli ürünlerinin ses emisyonlarının LWA karşılaştırılabilir olmasını sağlamak için ses gücü seviyesi LWA direktifi 2000/14 / EC uyarınca dB (A) cinsinden belirlenmiştir.



Bu simgenin yanında bulunan veriler, hücre üreticisinin teknik özelliklerine göre batarya enerji içeriğini belirtir. Çalışma sırasında mevcut olan enerji miktarı daha düşüktür.



Elektrikli aleti yalnızca kapalı mekanlarda, kuru ortamda çalıştırın.



Ürünü evdeki atıklarınızla birlikte atmayın.

## 4 Güvenlik Tedbirleri

### 4.1 Uyarı İşaretleri

Tırpan, batarya ve şarj cihazında bulunan uyarı işaretleri ve etiketlerin anlamları:



Güvenlik uyarılarını dikkate alın ve gerekli önlemleri alın.



Kullanım kılavuzunu okuyun, anlayın ve saklayın.



Koruyucu gözlük takın.



Uçan tozlar hakkındaki güvenlik uyarılarına dikkat edin ve gerekli önlemleri alın.



İş molalarında, nakliye, saklama, bakım veya onarım çalışmalarında bataryaları daima çıkarın.



Tırpan ve şarj cihazını yağmur ve nemden koruyun.



Güvenli mesafeyi koruyun.



Bataryayı ısı ve ateşten koruyun.



Bataryayı yağmur ve nemden koruyun - sıvıya batırmayın.



Bataryanın belirtilen sıcaklık aralığına dikkat edin.

### 4.2 Amaçlanan Kullanım

Bu tırpan çim biçmek için tasarlanmıştır.

STIHL AK bataryası, tırpana güç sağlar. STIHL AL şarj cihazı STIHL AK bataryasını şarj eder.

## ⚠ UYARI

- STIHL tarafından tırpan açıkça onaylanmamış bataryalar ve şarj cihazları bir yangın veya patlamaya neden olabilir. Bu, ciddi veya ölümcül yaralanmalara neden olabilir ve mülke zarar verebilir.
  - ▶ Tırpanı STIHL AK bataryası ile kullanın.
  - ▶ STIHL AK bataryasını bir STIHL AL şarj cihazı ile şarj edin.
- Tırpanı bataryayı veya şarj cihazını tasarlanmamış amaçlar için kullanmak ciddi veya ölümcül yaralanmalara neden olabilir ve mülke zarar verebilir.
  - ▶ Tırpan, şarj cihazı ve bataryayı bu kullanım kılavuzunda açıklandığı gibi kullanın.

### 4.3 Operatör

## ⚠ UYARI

- Yeterli eğitim veya öğretim almayan kullanıcılar, tırpanı, bataryayı ve şarj cihazını kullanırken karşılaşılan riskleri tanımayabilir veya değerlendiremeyebilir. Operatör veya diğer kişiler ciddi veya ölümcül yaralanmalara maruz kalabilir.



- ▶ Kullanım kılavuzunu okuyun, anlayın ve muhafaza edin.

- ▶ Tırpanı, bataryayı ve şarj cihazını bir başka kişiye iletirseniz: Onlara daima kullanım kılavuzunu verin.
- ▶ Herhangi bir sorunuz varsa: STIHL yetkili servisine başvurun.
- ▶ Kullanıcının aşağıdaki gereksinimleri karşıladığından emin olun:

- Kullanıcı, tırpan, batarya ve şarj aletini kullanmak için iyi bir fiziksel durum ve zihinsel sağlığa sahip olmalıdır. Kullanıcının fiziksel, duyuusal veya zihinsel kabiliyeti kısıtlıysa, yalnızca

sorumlu bir kişinin gözetiminde veya talimatıyla çalışabilir.

- Kullanıcı yasal olarak bir yetişkin olmalıdır.
- Kullanıcı, düzeltici ile ilk kez çalışmadan önce bir STIHL yetkili servisinden veya deneyimli bir kullanıcıdan talimat almıştır.
- Kullanıcı, alkol, ilaç veya uyuşturucu etkisi altında olmamalıdır.

### 4.4 Kıyafet ve Ekipman

## ⚠ UYARI

- Çalışma sırasında nesnel yüksek hızda fırlatılabilir. Bu kişisel yaralanmalara neden olabilir.



- ▶ Güvenlik gözlüğü takın. EN 166 ya da ulusal standartlara uygun olarak test edilmiş ve etiketlenmiş uygun gözlükler, perakendecilerden temin edilebilir.

- ▶ STIHL bir yüz koruyucu kullanmanızı önerir.
- ▶ Dayanıklı malzemeden yapılmış uzun pantolon giyin.

- Tozlu bir çalışma alanında çalışırken toz oluşabilir. Çalkalanan toz solunum yollarına zarar verebilir ve alerjik reaksiyonlara neden olabilir.
  - ▶ Bir solunum aleti giyin.
- Uygun olmayan giysiler ahşap, fırça veya tırpana tıkanabilir. Kişisel koruyucu ekipman kullanılmaması ciddi yaralanmalara neden olabilir.
  - ▶ Rahat giyilen kıyafetler giyin.
  - ▶ Bir fular veya mücevher takmayın.

## 4 Güvenlik Tedbirleri

- Kullanıcı, çalışırken dönen kesme parçası ile temas edebilir. Bu ciddi yaralanmalarla sonuçlanabilir.
  - ▶ Sağlam ayakkabı giyin.
  - ▶ Dayanıklı malzemeden yapılmış uzun pantolon giyin.
- Kullanıcı, temizlik ve bakım çalışmaları sırasında kesme parçası veya şerit sınırlayıcı bıçak ile temas edebilir. Bu kişisel yaralanmalara neden olabilir.
  - ▶ Dayanıklı malzemeden yapılmış iş eldivenleri giyin.
- Uygun olmayan ayakkabılar giymek kaymaya veya takılmanıza neden olabilir. Bu kişisel yaralanmalara neden olabilir.
  - ▶ Kaymayan tabanlıklar ile sağlam bir ayakkabı giyin.

## 4.5 Çalışma Alanı ve Etrafı

### 4.5.1 Tırpan

#### ⚠ UYARI

- Etraftakiler, çocuklar ve hayvanlar, tırpanın veya uçan atıkların tehlikelerinden haberdar değildir. Masum insanlar, çocuklar ve hayvanlar ağır yaralanabilir.



Etraftakileri, çocukları veya hayvanları çalışma alanından 15 metre uzakta tutun.

- ▶ Nesnelere 15 metre uzak durun.
- Tırpan suya dayanıklı değildir. Yağmurda veya nemli bir yerde kullanıldığında tırpan hasar görebilir.



▶ Yağmurlu veya nemli ortamda çalışmayın.

- Tırpanın elektrik motoru kıvılcım çıkarabilir. Kıvılcımlar kolaylıkla yanabilen veya patlayıcı bir ortamda bir yangına veya patlamaya neden olabilir. Bu, ciddi veya ölümcül yaralanmalara neden olabilir ve mülke zarar verebilir.
  - ▶ Kolay alevlenebilir veya patlayıcı bir ortamda çalışmayın.

### 4.5.2 Batarya

#### ⚠ UYARI

- Çocuklar bataryanın tehlikelerini bilmiyor ve değerlendiremiyor olabilir ve ciddi yaralanmalara maruz kalabilirler.
  - ▶ Çocukları uzak tutun.
- Batarya tüm ortam koşullarına karşı korunmamıştır. Bataryanın belirli ortam koşullarına maruz kalması durumunda yangın çıkabilir veya patlayabilir. Bu ciddi yaralanmalara neden olabilir ve mülke zarar verebilir.



- ▶ Bataryayı ısı ve ateşten koruyun.
- ▶ Bataryayı bir ateşe atmayın.



- ▶ Üfleyicinizi -10 ° C ile + 50 ° C arasındaki sıcaklıklarda kullanın ve saklayın.



- ▶ Bataryayı yağmur ve nemden koruyun - sıvıya batırmayın.

- ▶ Bataryayı metal nesnelere uzak tutun.
- ▶ Bataryayı yüksek basınca maruz bırakmayın.
- ▶ Bataryayı mikroalgalara maruz bırakmayın.
- ▶ Bataryayı kimyasallardan ve tuzlardan koruyun.

### 4.5.3 Şarj Edici

#### ⚠ UYARI

- Çocuklar bir şarj cihazının veya elektrik akımının tehlikelerini bilmemekte ve değerlendirmemektedir. Çocuklar ciddi veya ölümcül yaralanmalara maruz kalabilir.
  - ▶ Çocukları uzak tutun.
- Şarj cihazı su geçirmez değildir. Yağmurda veya nemli bir yerde kullanıldığında şarj cihazı hasar görebilir.



► Yağmurlu veya nemli ortamda çalışmayın.

- Şarj cihazı tüm ortam koşullarına karşı korunmaz. Şarj cihazı belli ortam koşullarına maruz kalırsa, yangın çıkabilir veya patlayabilir. Bu ciddi yaralanmalara neden olabilir ve mülke zarar verebilir.
  - Şarj cihazını yalnızca iç mekânlarda kuru bir yerde çalıştırın.
  - Şarj cihazını kolayca tutuşabilen veya patlayan bir ortamda çalıştırmayın.
  - Şarj cihazını kolayca tutuşabilen bir yüzeyde çalıştırmayın.
  - Şarj cihazını  $-10^{\circ}\text{C}$  ile  $+50^{\circ}\text{C}$  arasındaki sıcaklıklarda kullanın.

## 4.6 Güvenli Durum

### 4.6.1 Tırpan

Aşağıdaki hususlar göz önüne alındığında, tırpan güvenli bir durumdadır:

- Tırpan zarar görmemiştir.
- Tırpan temiz ve kurudur.
- Kontroller düzgün şekilde çalışıyor ve değiştirilmemiştir.
- Bu kullanma kılavuzunda tavsiye edilen kesme parçası ve deflektör kombinasyonu monte edilmiştir.
- Kesici parça ve deflektör doğru monte edilmiştir.
- Sadece bu tırpan için tasarlanmış orijinal STIHL donatıları takılmıştır.
- Donatılar doğru monte edilmiştir.



## UYARI

- Ürün güvenlik gerekliliklerine uymazsa bileşenler artık düzgün çalışmaz veya güvenlik aygıtları çalışmaz hale gelebilir. Bu ciddi veya ölümcül yaralanmalara neden olabilir.
  - Sadece hasarsız bir tırpan kullanın.
  - Tırpan kirliliği veya ıslak ise: Tırpanı temizleyin ve kurumasına izin verin.
  - Tırpanı asla değiştirmeye çalışmayın. İstisna: Bu kullanma kılavuzunda tavsiye edilen bir kesme parçası ve deflektör kombinasyonunun monte edilmesi.
  - Kumandalar düzgün çalışmazsa: Tırpanı kullanmayın.
  - Asla metal kesme parçaları monte etmeyin.
  - Sadece bu tırpan için tasarlanmış orijinal STIHL donatıları kullanın.
  - Kesme parçasını ve deflektörü kullanım kılavuzunda açıklandığı gibi monte edin.
  - Donatıları kullanım kılavuzunda açıklandığı gibi monte edin.
  - Tırpan açıklıklarına hiçbir zaman nesne sokmayın.

### 4.6.2 Deflektör

Aşağıdaki hususlar göz önüne alınırsa deflektör güvenli bir durumdadır:

- Deflektör zarar görmemiştir.
- Hat sınırlayıcı bıçağı doğru şekilde takılmıştır.



## UYARI

- Ürün güvenlik gerekliliklerine uymazsa, bileşenler artık düzgün çalışmayacak veya güvenlik cihazları çalışmayacaktır. Bu ciddi yaralanmalarla sonuçlanabilir.
  - Sadece hasar görmemiş bir deflektör kullanın.
  - Düzgün monte edilmiş hat sınırlayıcı bıçak kullanın.

## 4 Güvenlik Tedbirleri

- ▶ Herhangi bir sorunuz varsa: STIHL yetkili servise başvurun.

### 4.6.3 Biçme Başlığı

Aşağıdaki hususlar göz önüne alındığında biçme başlığı güvenli bir durumdadır:

- Biçme başlığı zarar görmemiştir
- Biçme hatları zarar görmemiştir.
- Biçme hatları düzgün şekilde kurulmuştur.

## UYARI

- Güvenli olmayan bir durumda bulunması halinde biçme başlığı veya biçme hatlarının parçaları çıkabilir ve yüksek hızda atılabilir. Bu ciddi yaralanmalarla sonuçlanabilir.
  - ▶ Asla hasarlı biçme başlığı veya zarar görmüş biçme hatları ile çalışmayın.
  - ▶ Asla naylon biçme hatlarının yerine metal parçalar kullanmayın.
  - ▶ Herhangi bir sorunuz varsa: STIHL yetkili servise başvurun.

### 4.6.4 Batarya

Aşağıdaki hususlar dikkate alınırsa, batarya güvenli bir durumda olacaktır:

- Batarya hasar görmemiştir
- Batarya temiz ve kurudur.
- Batarya düzgün çalışıyor ve değiştirilmemiştir.

## UYARI

- Güvenli olmayan bir batarya güvenli bir şekilde çalışamaz. Bu ciddi yaralanmalarla sonuçlanabilir.
  - ▶ Asla hasarlı veya hatalı bir batarya kullanmayın.
  - ▶ Asla hasarlı veya arızalı bir bataryayı şarj etmeyin.
  - ▶ Batarya kirlili veya ıslak ise: Bataryayı temizleyin ve kurumasını sağlayın.

- ▶ Asla bataryayı değiştirmeye çalışmayın.
- ▶ Batarya açıklıklarına hiçbir zaman nesne takmayın.
- ▶ Asla bataryanın temas noktalarını metalik nesnelere (kısa devre) kapatmayın.
- ▶ Bataryayı açmayın.
- Hasarlı bir bataryadan sıvı akabilir. Sıvı, cilde veya gözlere temas ederse tahrişe neden olabilir.
  - ▶ Sıvı ile temastan kaçınin.
  - ▶ Cilt ile temasında: Etkilenen alanları bol su ve sabunla yıkayın.
  - ▶ Gözlerle temasında: Gözleri bol su ile en az 15 dakika boyunca yıkayın ve doktora başvurun.
- Hasarlı ya da hatalı bir batarya olağandışı kokunun, dumanın çıkmasına ya da yanmasına neden olabilir. Bu, ciddi veya ölümcül yaralanmalara neden olabilir ve mülke zarar verebilir.
  - ▶ Batarya olağandışı kokuyorsa veya dumanı yayarsa: Bataryayı kullanmayın ve yanıcı maddelerden uzak tutun.
  - ▶ Batarya yandığında: Bataryayı bir yangın söndürücü veya su ile söndürün.

### 4.6.5 Şarj Edici

Şarj cihazı aşağıda belirtilen hususlara dikkat edilecekse güvenli bir durumda:

- Şarj cihazı hasar görmez.
- Şarj cihazı temiz ve kurudur.
- Şarj kablosu düzgün şekilde çalışır ve değiştirilmemiştir.

## ⚠ UYARI

- Ürün güvenlik gerekliliklerine uymazsa, bileşenler artık düzgün çalışmayacak veya güvenlik cihazları çalışmayacaktır. Bu ciddi veya ölümcül yaralanmalara neden olabilir.
  - ▶ Asla hasarlı veya arızalı bir şarj cihazı kullanın. Şarj cihazını imha edin.
  - ▶ Şarj cihazı kirliliğe veya ıslak ise: Şarj cihazını temizleyin ve kurmasına izin verin.
  - ▶ Asla şarj cihazını değiştirmeye çalışmayın.
  - ▶ Şarj cihazının açıklıklarına hiçbir zaman cisim sokmayın.
  - ▶ **Şarj cihazının kontaklarını kesinlikle metalik nesnelere (kısa devre) kapatmayın.**
  - ▶ Şarj cihazını açmayın.

### 4.7 İşlem

## ⚠ UYARI

- Kullanıcı, belirli durumlarda işe konsantre olamıyor. Kullanıcı takılabilir, düşebilir ve ağır olarak yaralanabilir.
  - ▶ Sakin ve dikkatli çalışın.
  - ▶ Işık ve görüş alanı zayıfsa: Tırpanı kullanmayın.
  - ▶ Tırpanı tek başına çalıştırın.
  - ▶ Engellere dikkat edin.
  - ▶ Çalışırken zemin üzerinde durun ve dengeyi koruyun.

- Dönen kesici takım kullanıcıyı kesebilir. Bu ciddi yaralanmalarla sonuçlanabilir.
  - ▶ Dönen kesici parçaya dokunmayın.
- Tırpanın çalışması sırasında hareketleri değişirse veya alışılmadık hissedilirse, artık güvenli bir durumda olmayabilir. Bu ciddi yaralanmalara neden olabilir ve mülke zarar verebilir.
  - ▶ Çalışmayı durdurun ve STIHL yetkili servise başvurun.
- Çalışma sırasında tırpan titreşimleri olabilir.
  - ▶ Eldiven takın.
  - ▶ Düzenli molalar verin.
  - ▶ Dolaşım sorunlarının belirtileri ortaya çıkarsa: Tıbbi yardım isteyin.
- Tetiği bıraktıktan sonra kesme parçasının kısa bir süre dönmeye devam ettiğini unutmayın. Bu ciddi yaralanmalarla sonuçlanabilir.
  - ▶ Kesici parça tamamen durana kadar bekleyin.

### 4.8 Şarj Etme

## ⚠ UYARI

Hareketli bileşenlerle aşağıdaki nedenlerle temas meydana gelebilir:

- Bağlantı kablosu hasarlıdır.
- Fiş hasarlıdır.
- Duvar prizi düzgün monte edilmemiştir.
- Hareketli bileşenlerle temas elektrik çarpmasına neden olabilir. Bu ciddi veya ölümcül yaralanmalara neden olabilir.
  - ▶ Bağlantı kablosunun ve fişinin hasar görüp görmediğini kontrol edin.
  - ▶ Fişi düzgün monte edilmiş bir duvar prizine takın.

## 4 Güvenlik Tedbirleri

- Şarj sırasında şebeke voltajı veya frekansı yanlışsa, şarj cihazında aşırı voltaj oluşabilir. Şarj cihazı hasar görmüş olabilir.
  - ▶ Şebeke voltajının ve frekansının şarj cihazı plakasındaki verilerle aynı olduğundan emin olun.
- Hasar görmüş veya bozuk bir şarj cihazı, şarj işlemi sırasında alışılmadık bir koku veya duman yayabilir. Bu, kişisel yaralanmalara neden olabilir ve mülke zarar verebilir.
  - ▶ Fişi prizden çekin.
- Isı dağıtımı yetersiz kalırsa, şarj cihazı aşırı ısınabilir ve bir yangına neden olabilir. Bu, ciddi veya ölümcül yaralanmalara neden olabilir ve mülke zarar verebilir.
  - ▶ Şarj cihazını kapatmayın.
- Bir duvar prizine birkaç şarj cihazı bağlıysa, şarj işlemi sırasında elektrik kabloları aşırı yüklenmiş olabilir. Kablolar aşırı ısınabilir ve bir yangına neden olabilir. Bu, ciddi veya ölümcül yaralanmalara neden olabilir ve mülke zarar verebilir.
  - ▶ Şarj cihazını tek bir duvar prizine takın.
  - ▶ Şarj cihazını birden fazla prize takmayın.
- Şarj cihazı, batarya takılı iken bir duvara monte edilmişse, batarya düşebilir ve zarar görebilir. Mülklere zarar verebilir.
  - ▶ Önce şarj cihazını duvara monte edin ve daha sonra bataryayı takın.

## 4.9 Taşıma

### 4.9.1 Tırpanın taşınması

#### ⚠ UYARI

- Taşıma sırasında tırpan devrilebilir veya kayabilir. Bu kişisel yaralanmalara neden olabilir ve mülke zarar verebilir.



▶ Bataryayı çıkarın.

- ▶ Döşeme ve hareketi önlemek için tırpanı sabitleyin.

### 4.9.2 Bataryanın taşınması

#### ⚠ UYARI

- Batarya tüm ortam koşullarına karşı korunmamaktadır. Belirli ortam koşullarına maruz kalması durumunda ve mülke zarar gelmesi durumunda batarya zarar görebilir.
  - ▶ Hasarlı bir bataryayı asla taşımayın.
  - ▶ Bataryayı iletken olmayan ambalaja yerleştirin.
- Taşıma sırasında batarya devrilebilir veya kayabilir. Bu kişisel yaralanmalara neden olabilir ve mülke zarar verebilir.
  - ▶ Bataryayı ambalajı içinde hareket etmeyecek bir şekilde paketleyin.
  - ▶ Paketi hareket etmeyecek şekilde emniyet altına alın.

## 4.10 Makinenin Depolanması

### 4.10.1 Tırpanın Depolanması

#### ⚠ UYARI

- Çocuklar tırpanın tehlikelerini bilmemekte ve deşerlendirmemekte ve ağır yaralanabilmektedir.



▶ Bataryayı çıkarın.

- ▶ Tırpanı çocukların erişemeyeceği bir yerde saklayın.

- Tırpanın üzerindeki elektrik temas yerleri nemli ise aşındırıcı olabilir. Bu tırpana zarar verebilir.



▶ Bataryayı çıkarın.

- ▶ Tırpanı temiz ve kuru bir yerde muhafaza edin.

## 4.10.2 Bataryanın Depolanması

**⚠ UYARI**

- Çocuklar bataryanın tehlikelerini bilmemekte ve değerlendirmemekte ve ciddi yaralanmalara maruz kalabilmektedir.
  - ▶ Bataryayı çocukların erişemeyeceği bir yerde muhafaza edin.
- Batarya tüm ortam koşullarına karşı korunmamaktadır. Belirli ortam koşullarına maruz kalırsa batarya zarar görebilir.
  - ▶ Bataryayı temiz ve kuru bir yerde saklayın.
  - ▶ Bataryayı kapalı bir yerde saklayın.
  - ▶ Bataryayı tırpan ve şarj cihazından ayrı olarak saklayın.
  - ▶ Bataryayı iletken olmayan ambalaja yerleştirin.
  - ▶ Bataryayı 10 ° C ila + 50 ° C arasındaki sıcaklıklarda kullanın ve saklayın.

## 4.10.3 Şarj Edicinin Depolanması

**⚠ UYARI**

- Çocuklar şarj edicinin tehlikelerini bilmemekte ve değerlendirmemekte ve ciddi yaralanmalara maruz kalabilmektedir.
  - ▶ Bataryayı çıkarın.
  - ▶ Şarj ediciyi çocukların erişemeyeceği bir yerde muhafaza edin.
- Şarj edici tüm ortam koşullarına karşı korunmamaktadır. Belirli ortam koşullarına maruz kalırsa şarj edici zarar görebilir.
  - ▶ Bataryayı çıkarın.
  - ▶ Şarj cihazı sıcaksa: Şarj cihazının soğumasını sağlayın.
  - ▶ Şarj cihazını temiz ve kuru bir yerde muhafaza edin.
  - ▶ Şarj cihazını kapalı bir yerde muhafaza edin.

- Şarj cihazını taşımak veya kapatmak için bağlantı kablosu kullanılmamalıdır. Bağlantı kablosu ve şarj cihazı hasar görmüş olabilir.
  - ▶ Şarj cihazını kılıfından tutun. Şarj cihazının arkasında tutma kolu bulunur.
  - ▶ Şarj cihazını duvar rafına asın.

## 4.11 Temizlik, Bakım ve Tamir

**⚠ UYARI**

- Temizleme, bakım veya onarım işlemleri sırasında batarya yerinde bırakılırsa tırpan istemeden çalışabilir. Bu ciddi yaralanmalara neden olabilir ve mülke zarar verebilir.



- ▶ Bataryayı çıkarın.

## 5 Tırpanın İşleme Hazırlanması

- ▶ Tırpan, deflektör, kesici takım, batarya ve şarj cihazı bu kullanım kılavuzunda açıklandığı gibi temizlenmezse, bileşenler artık düzgün çalışmayabilir veya güvenlik aygıtları çalışmaz hale gelebilir. Bu ciddi yaralanmalara sonuçlanabilir.
  - ▶ Tırpan tertibatını, deflektörü, kesici parçayı, bataryayı ve şarj cihazını bu kullanım kılavuzunda açıklandığı gibi temizleyin.
- ▶ Aşındırıcı temizleme maddeleri, yüksek basınçlı temizleyiciler veya sivri nesnelere, düzelticiye, saptırmaya, kesici parçaya, pile ve şarj cihazına zarar verebilir.
  - ▶ Tırpan tertibatını, deflektörü, kesici parçayı, bataryayı ve şarj cihazını bu kullanım kılavuzunda açıklandığı gibi temizleyin.
- ▶ Tırpan, deflektör, kesici takım, pil ve şarj cihazını kullanıcı tarafından bakıma veya tamir ettirilirse, bileşenler artık düzgün çalışmayabilir veya güvenlik cihazları çalışmaz hale gelebilir. Bu ciddi veya ölümcül yaralanmalara neden olabilir.
  - ▶ Tırpanı, deflektörü, kesici parçayı, bataryayı ve şarj cihazını servis veya tamir etmeye çalışmayın.
  - ▶ Tırpan, deflektör, kesici parça, batarya veya şarj cihazı servis veya onarım gerektiriyorsa: STIHL yetkili servise başvurun.

## 5 Tırpanın İşleme Hazırlanması

### 5.1 Tırpanın İşleme Hazırlanması

İşe başlamadan önce aşağıdakileri gerçekleştirin:

- ▶ Bataryayı tamamen şarj edin, @ 6.1.
- ▶ Tırpanı temizleyin, @ 16.1.
- ▶ Deflektörü takın, @ 7.2.
- ▶ Sargıyı takın, @ 7.3.1.
- ▶ Tutacağı takın, @ 7.4.
- ▶ Mil uzunluğunu ayarlayın, @ 8.1.
- ▶ Tutacağı ayarlayın, @ 8.2.
- ▶ Kontrolleri inceleyin, @ 11.1.

- ▶ Kontrolleri incelerken 3 LED kırmızı yanıp sönüyorsa: Bataryayı çıkarın ve STIHL servisimize danışın.

Tırpanda bir arıza vardır.

- ▶ Aşağıdaki parçaların iyi durumda olduğundan emin olun:
  - Tırpan, @ 4.6.1.
  - Deflektör, @ 4.6.2.
  - Biçme başlığı, @ 4.6.3.
  - Batarya, @ 4.6.4.
  - Şarj edici, @ 4.6.5.
- ▶ Bu işlemi gerçekleştiremiyorsanız: STIHL servisimize danışın.

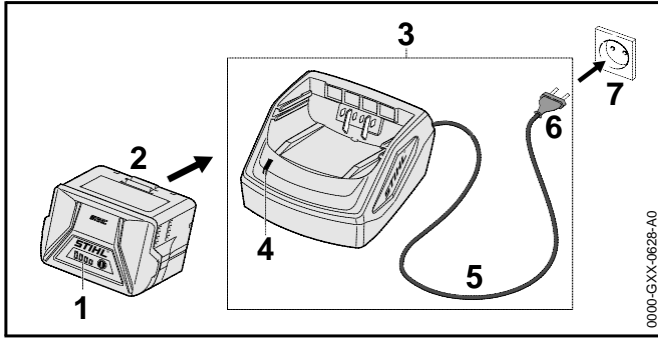
## 6 Bataryanın Şarj Edilmesi, LED

### 6.1 Bataryanın şarj edilmesi

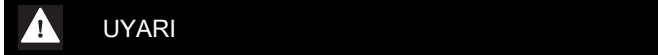
Şarj süresi birkaç faktöre bağlıdır, örneğin bataryanın sıcaklığı, ortam sıcaklığı. Gerçek şarj süresi belirtilen şarj süresinden farklı olabilir. Belirtilen şarj süreleri için [www.stihl.com/charging-times](http://www.stihl.com/charging-times) adresini ziyaret edin.

Batarya şarj cihazına takıldığında şarj işlemi otomatik olarak başlar. Batarya tamamen dolduğunda şarj cihazı kendiliğinden kapanır.

Şarj işlemi sırasında batarya ve şarj cihazı ısınır.



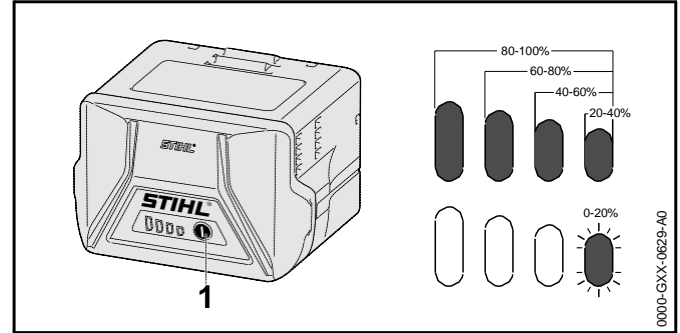
- ▶ Fişi (6) uygun bir duvar prizine (7) takın.  
İnsanlar bağlantı kablosunun üzerinden geçerken takılabilir.  
Bu yaralanmalara neden olabilir ve şarj cihazına zarar verebilir.



İnsanlar bağlantı kablosunun üzerinden geçerken takılabilir.  
Bu yaralanmalara neden olabilir ve şarj cihazına zarar verebilir.

- ▶ Bağlantı kablosunu yere düz olarak yerleştirin.
- ▶ Bağlantı kablosunu (5) takın.
- ▶ Bataryayı (2) şarj cihazındaki kılavuzlara (3) takın ve durdurmak için bastırın.  
LED (4) yeşil renkte yanar.  
LED'ler (1) yeşil renkte yanar ve şarj durumunu gösterir.
- ▶ LED (4) ve LED (1) yanmıyorsa: Fişi (6) duvar prizinden (7) çıkarın.  
Batarya tamamen dolu.
- ▶ Bataryayı çıkarın (2).

## 6.2 Şarj Durumu



- ▶ Tuşa basın (1).  
LED (5) 5 saniye boyunca yeşil yanacak ve şarj durumunu gösterecektir.
- ▶ Sağdaki LED'in yeşil yanıp sönmeye başlamesi durumunda. Bataryayı şarj edin.

## 6.3 Batarya üzerindeki LEDler

LEDler bataryanın şarj durumunu veya tırpan veya batarya hasarını belirtebilir. LEDler yeşil veya kırmızı yanar.

LED yeşil yandığında veya yanıp söndüğünde şarj durumu belirtilir.

- ▶ LEDlerin kırmızı yanması veya yanıp sönmeye başlamesi durumunda: Arızayı düzeltin. Tırpan veya batarya arızalıdır.

## 6.4 Şarj Edici üzerindeki LED

LED şarj edicinin çalışma durumunu belirtir.

LED yeşil yanıyorsa, batarya şarj ediliyor.

- ▶ LED kırmızı yanıp sönyorsa: Arızayı gidirin. Şarj edici arızalıdır.

## 7 Tırpan Kurulumu

### 7.1 Kesme Parçaları ve Deflektör Kombinasyonu

Aşağıdaki biçme başlıkları biçme başlığı deflektörü ile birlikte kurulabilir:

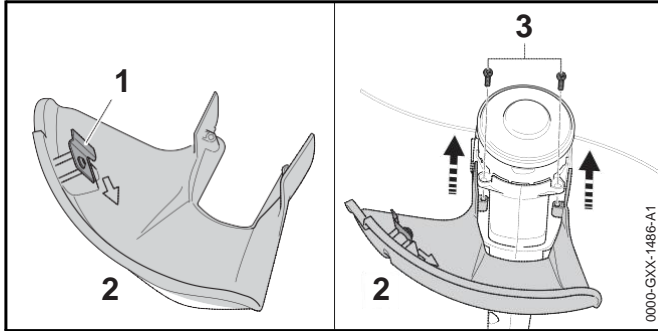
- AutoCut 2-2 biçme başlığı, 1.6 mm çaplı “yuvarlak, sessiz” naylon hat

Biçme başlığı kullanıcı tarafından kurulamaz.

- ▶ Gereken biçme başlığını STIHL servisine kurdurun.

### 7.2 Biçme için Deflektör Kurulumu

- ▶ Tırpanı kapatın ve bataryayı çıkarın.



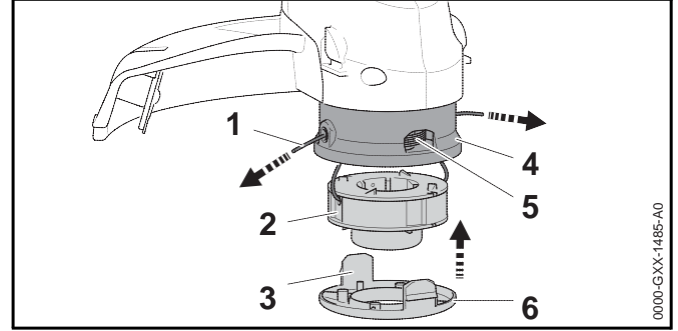
Hat sınırlayıcı bıçak (1) halihazırda deflektör içerisinde (2) ve çıkarılmamalıdır.

- ▶ Deflektörü (2) durana kadar kılıf üzerinde ittin. Deflektörü (2) kılıfa karşı sert bir şekilde durmaktadır.
- ▶ Vidaları (3) takın ve sıkılaştırın. Deflektör (2) tekrar çıkarılmamalıdır.

### 7.3 STIHL AutoCut 2-2 Biçme Başlığı

#### 7.3.1 Sargının Kurulması

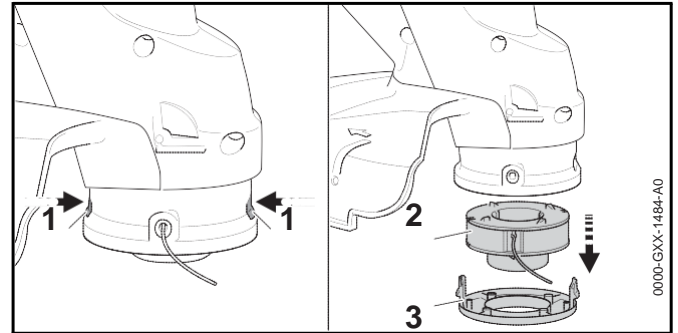
- ▶ Tırpanı kapatın ve bataryayı çıkarın.



- ▶ Naylon hatların (1) uçlarını sargıdan (2) ve biçme başlığındaki (4) açıklıklardan (5) geçirin.
- ▶ Sargıyı (2) biçme başlığına takın (4).
- ▶ Kenarlarının (3) biçme başlığındaki (4) açıklıklar (5) ile hizalanacağı şekilde, biçme başlığındaki (2) kapağı takın.
- ▶ Kapağı (6) biçme başlığının (4) sonuna kadar itin. Sekmeler (3) sesli olarak devreye girecektir.

#### 7.3.2 Sargının Çıkarılması

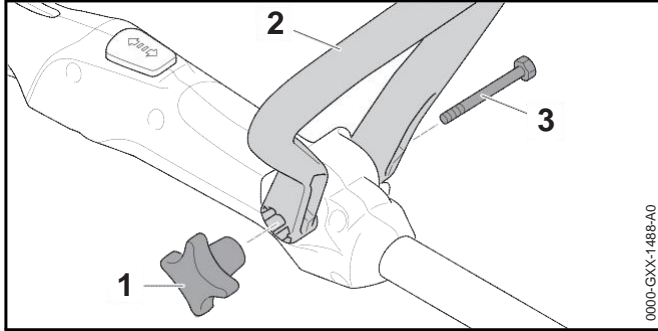
- ▶ Tırpanı kapatın ve bataryayı çıkarın.



- ▶ Sekmelere (1) basın ve kapağı (3) çıkarın.
- ▶ Sargıyı (2) çıkarın.

## 7.4 Tutacak Kurulumu

- ▶ Tırpanı kapatın ve bataryayı çıkarın.



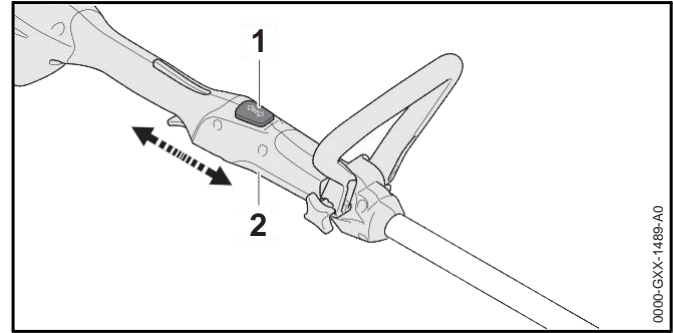
- ▶ Döner kolu (2) yıldız topuzlu somun (1) girintisi kontrol kolunun sağında olacak şekilde hizalayın ve döngü kolundaki (2) açıklıklar operatöre bakacak şekilde hizalayın.
  - ▶ Döngü kolunun uçlarını (2) ayırın ve yerine oturuncaya kadar kumanda koluna itin.
  - ▶ Vidayı (3) deliğe yerleştirin.
  - ▶ Yıldız topuz somununu (1) takın ve sıkıştırın.
- Döngü tutamağı (2) bir daha çıkartılmamalıdır.

## 8 Tırpanın Kullanıcı için Ayarlanması

### 8.1 Mil Uzunluğunun Ayarlanması

Mil uzunluğu, kullanıcının yüksekliğine ve erişimine uyacak şekilde ayarlanabilir.

- ▶ Tırpanı kapatın ve bataryayı çıkarın.
- ▶ Mili sıkıca tutun.

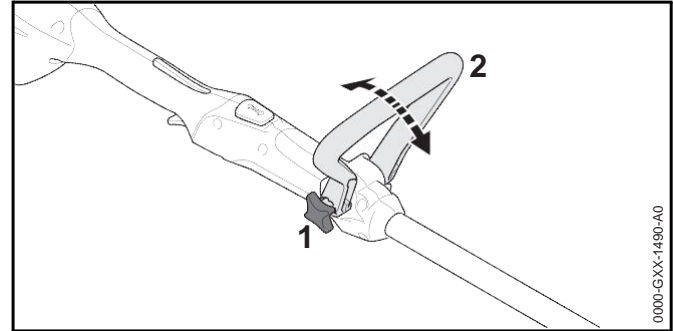


- ▶ Kilit düğmesine (1) basın ve bu konumda tutun.
- ▶ Kumanda kolunu (2) çekin veya istediğiniz konuma kadar itin.
- ▶ Kilit düğmesini (1) serbest bırakın.
- ▶ Kumanda kolunu (2) ileri geri hareket ettirip yerine oturtun.

### 8.2 Tutacağıın Uyarlanması

Döngü tutacağı, kullanıcının yüksekliğine ve erişimine uyacak şekilde farklı konumlarda ayarlanabilir.

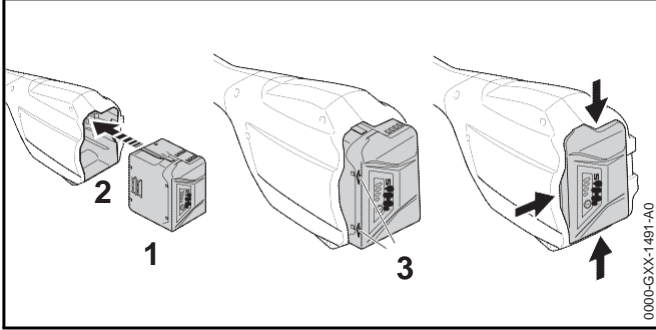
- ▶ Tırpanı kapatın ve bataryayı çıkarın.



- ▶ Yıldız topuzlu somunu (1) gevşetin.
- ▶ Döngü tutamağını (2) istenen konuma çevirin.
- ▶ Yıldız topuzlu somunu (1) sıkıştırın.

## 9 Bataryanın Çıkarılması ve Takılması

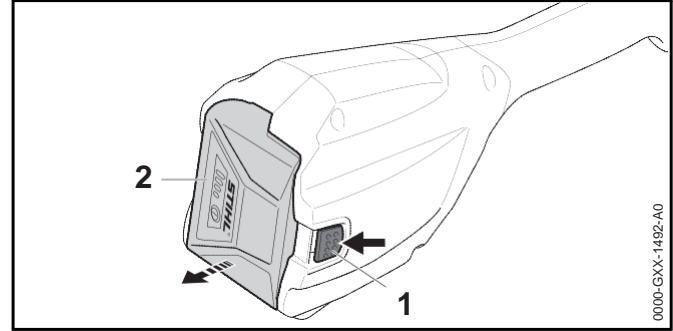
### 9.1 Bataryanın Takılması



- ▶ Bataryayı (1) batarya yuvasına (2) takın ve bir tık sesi gelene kadar bastırın. Batarya (1) üzerindeki oklar (3) halen görünür durumda olacaktır ve batarya (1), batarya bölümüne (2) sıkıca oturmuştur Tırpan ve batarya arasında elektriksel bir temas yoktur (1).
- ▶ Bataryayı (1) batarya bölümünün (2) sonuna kadar itin. Batarya (1) ikinci bir tıklama ile devreye girer ve tırpanın muhafazası ile aynı hizada olur. Tırpanınız çalışmaya hazırdır.

### 9.2 Bataryanın Çıkarılması

- ▶ Tırpanı düz bir yüzeye koyun.
- ▶ Bataryanın düşmediğinden emin olmak için bir elinizi batarya bölümünün önünde tutun.

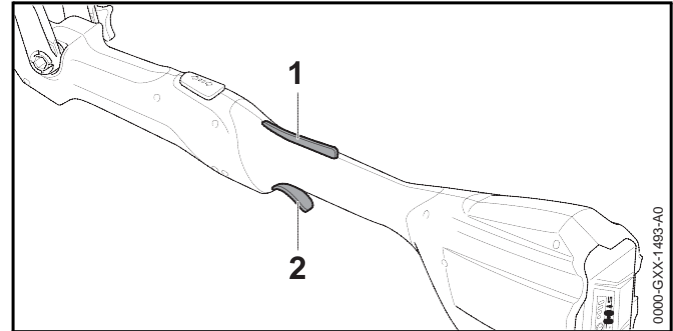


- ▶ Kilitleme koluna (1) diğer elinizle bastırın. Batarya (2) kilidi açıktır ve çıkarılabilir.

## 10 Tırpanın Açılması/Kapatılması

### 10.1 Tırpanın Açılması

- ▶ Tırpanı bir elinizle kontrol kolu üzerinde tutun - başparmağınızı kontrol kolunun etrafına sarın.
- ▶ Tırpanı diğer elinizle döngü kulunun üzerinde tutun - başparmağınızı tutacak etrafına sarın.



- ▶ Tetik kilidini (1) elinizle bastırın ve orada tutun.
- ▶ Tetik anahtarını (2), işaret parmağınızla çekin ve orada tutun. Kesme parçası dönecektir.

## 10.2 Tırpanın Kapatılması

- ▶ Tetik ve kilitleme kolunu aynı anda serbest bırakın.
- ▶ Kesme parçasının durmasını bekleyin.
- ▶ Kesici parça hareket etmeye devam ederse. STIHL yetkili servise başvurun. Tırpanda bir arıza vardır.

## 11 Tırpanın Test Edilmesi

### 11.1 Kontrollerin İncelenmesi

Tetik anahtar kilidi ve tetik

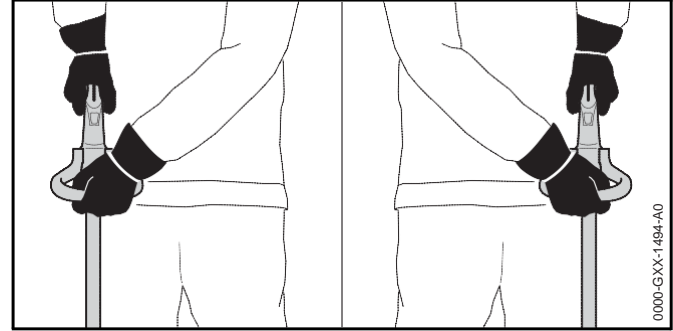
- ▶ Bataryayı çıkarın.
- ▶ Tetiği çekmeye çalışın.
- ▶ Tetiği çekebilirseniz: STIHL servisimize danışın. Tetik kilidi hatalıdır.
- ▶ Tetik kilidini bastırın ve bu konumda tutun.
- ▶ Tetiği çekin ve bırakın.
- ▶ Tetik sertse veya rölanti konumuna geri dönmezse: STIHL servisimize danışın. Tetikte bir arıza vardır.

Tırpanı açın

- ▶ Bataryayı takın.
- ▶ Tetik kilidini bastırın ve bu konumda tutun.
- ▶ Tetiği çekin ve orada tutun. Kesme parçası dönecektir.
- ▶ 3 LED kırmızı yanıyor: Bataryayı çıkarın ve STIHL servisimize danışın. Tırpanda bir arıza vardır.
- ▶ Tetiği bırakın. Kesme parçası kısa bir gecikmeden sonra duracaktır.
- ▶ Kesme parçası dönmeye devam ederse: Bataryayı çıkarın ve STIHL servisimize danışın. Tırpanda arıza vardır.

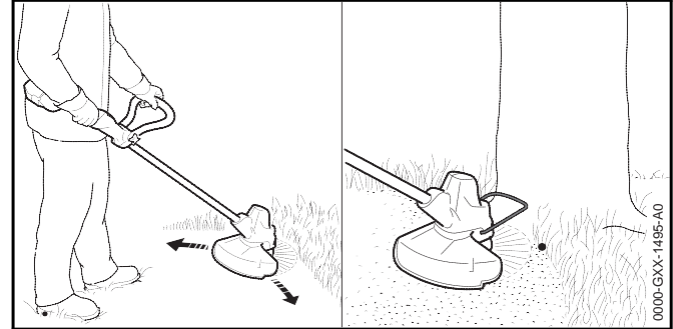
## 12 Tırpanın Çalıştırılması

### 12.1 Biçme



- ▶ Tırpanı bir elinizle kontrol kolu üzerinde tutun - baş parmağınızı kontrol kolunun etrafına sarın.
- ▶ Tırpanı diğer elinizle döngü tutacak tutun - başparmağınızı tutacak etrafına sarın.

Kesme yüksekliği, kesici parçanın yerden olan mesafesine göre belirlenir.



- ▶ Tırpanı arkaya doğru arkaya doğru çevirin.
- ▶ Yavaşça ve sabit ileriye doğru yürüyün.
- ▶ Darbe korumasıyla çalışıyorsanız (1): Darbe korumasını (1) tamamen uzatın.

## 13 İş Tamamlandıktan Sonra

### 12.2 Naylon Hattın Ayarlanması

- ▶ Zemin üzerinde dönen biçme başlığına dokunun. Yaklaşık 30 mm taze naylon hat ileri düzeydedir.

Deflektör üzerindeki hat sınırlama bıçağı, biçme şeritlerini doğru uzunluğa getirir.

Biçme çizgileri 25 mm'den kısaysa otomatik besleme çalışmaz.

- ▶ Tırpanı kapatın ve bataryayı çıkarın.
- ▶ Biçme başlığındaki düğmeye basın ve basılı tutun.
- ▶ Biçme çizgilerini elle çekin.
- ▶ Biçme hatları istenilen uzunluğa çekilemiyorsa: Biçme hattıyla birlikte yeni bir makara takın. Sargı boştur.

## 13 İş Tamamlandıktan Sonra

### 13.1 İş Tamamlandıktan Sonra

- ▶ Tırpanı kapatın ve bataryayı çıkarın.
- ▶ Tırpan ıslak ise: Tırpanın kurumasını bekleyin.
- ▶ Batarya ıslak ise: Bataryanın kurumasını bekleyin.
- ▶ Tırpanı temizleyin.
- ▶ Deflektörü temizleyin.
- ▶ Kesme parçasını temizleyin.
- ▶ Bataryayı temizleyin.

## 14 Tırpan ve Batarya Nakliyesi

### 14.1 Tırpan Nakliyesi

- ▶ Tırpanı kapatın ve bataryayı çıkarın.
- ▶ Mili en kısa uzunluğa ayarlayın.
- ▶ Tırpanı arkasındaki kesici parçası birlikte şaftla dengeli bir şekilde taşıyın.

- ▶ Tırpanı araç içerisinde nakletmek için: Dönmesini veya kaymasını önlemek için Tırpanı sabitleyin.

### 14.2 Bataryanın Nakliyesi

- ▶ Tırpanı kapatın ve bataryayı çıkarın.
- ▶ Bataryanın güvenli bir yerde olduğundan emin olun.
- ▶ Bataryayı ambalajlarken aşağıdaki hususlara dikkat edin:
  - Paketin iletken olmaması gerekir.
  - Bataryanın ambalajın içinde kayamayacağından emin olun.
- ▶ Ambalajın taşınmayacağı şekilde emniyet altına alın.

Batarya, tehlikeli malların taşınması için gerekliliklere tabidir. Batarya UN 3480 (lityum iyon piller) olarak sınıflandırılmış ve BM Test ve Kriterleri El Kitabı, Kısım III, alt bölüm 38.3 uyarınca test edilmiştir.

Nakliye düzenlemeleri için bkz. [www.stihl.com/safety-data-sheets](http://www.stihl.com/safety-data-sheets)

## 15 Tırpan, Batarya ve Şarj Edicinin Depolanması

### 15.1 Tırpanın Depolanması

- ▶ Tırpanı kapatın ve bataryayı çıkarın.
- ▶ Sargıyı biçme hattı ile çıkartın ve su dolu bir kaptaki saklayın.  
Naylon biçme hattı esnek kalır.
- ▶ Tırpanı saklarken aşağıdaki hususlara dikkat edin:
  - Tırpan çocukların erişemeyeceği bir yerdedir.
  - Tırpan temiz ve kurudur.

### 15.2 Bataryanın Depolanması

STIHL, bataryayı %20 ve %40 arasındaki bir şarjla saklamanızı önerir (2 LED yeşil renkte yanar).

- ▶ Bataryayı saklarken aşağıdaki hususlara dikkat edin:
  - Bataryayı çocukların ulaşamayacağı bir yerde muhafaza edin.
  - Bataryayı temiz ve kuru saklayın.

Batarya kapalı bir alandır.

- Bataryayı tırpan ve şarj cihazından ayrı olarak saklayın.
- Batarya iletken olmayan ambalajındadır.
- Batarya -10 ° C ile + 50 ° C arasındaki bir sıcaklık aralığındadır.

### 15.3 Şarj Edicinin Depolanması

- ▶ Fişi duvardaki prizden çekin.
- ▶ Şarj cihazını saklarken aşağıdaki hususlara dikkat edin:
  - Şarj aleti çocukların erişemeyeceği bir yerdedir.
  - Şarj cihazı temiz ve kurudur.
  - Şarj cihazı kapalı bir alandır.
  - Şarj cihazını bataryadan ayrı olarak saklayın.
  - Şarj cihazı, bağlantı kablosundan sarkmıyor.

## 16 Tırpan, Akü ve Şarj Aleti Temizliği

### 16.1 Tırpan Temizliği

- ▶ Tırpanı kapatın ve bataryayı çıkarın.
- ▶ Tırpanı nemli bir bezle temizleyin.
- ▶ Batarya bölmesindeki yabancı maddeleri çıkarın ve batarya bölmesini nemli bir bezle silin.
- ▶ Batarya bölmesindeki elektrik temas noktalarını yumuşak bir fırça ile temizleyin.

### 16.2 Deflektör ve Kesme Parçası Temizliği

- ▶ Tırpanı kapatın ve bataryayı çıkarın.
- ▶ Tırpanı ve kesme parçasını nemli bir bez veya yumuşak bir fırça ile temizleyin.

### 16.3 Batarya Temizliği

- ▶ Bataryayı nemli bir bezle temizleyin.

### 16.4 Şarj Edici Temizliği

- ▶ Fişi duvardaki prizden çekin.
- ▶ Şarj cihazını nemli bir bezle temizleyin.
- ▶ Şarj cihazının elektrik bağlantılarını yumuşak bir fırça ile temizleyin.

## 17 Tırpan, Akü ve Şarj Aleti Bakımı ve Tamiri

### 17.1 Tırpan Servisi ve Tamiri

Tırpan kullanıcı tarafından servis edilemez veya onarılamaz.

- ▶ Tırpan arızalanıyorsa ya da hasar görmüşse ya da servis gerektiriyorsa: STIHL servisinize danışın.

### 17.2 Batarya Servisi ve Tamiri

Batarya servis gerektirmez ve tamir edilemez.

- ▶ Bataryanın arızalı olması veya hasar görmesi durumunda: Bataryayı değiştirin.

### 17.3 Şarj Edici Servisi ve Tamiri

Şarj cihazı bakım gerektirmez ve tamir edilemez.

- ▶ Şarj cihazında bir arıza varsa veya hasarlı ise: Şarj cihazını değiştirin.
- ▶ Bağlantı kablosunda bir arıza varsa veya hasar görmüşse: Bağlantı kablosunu kalifiye bir elektrik teknisyeni tarafından onarılmasını sağlayın.

## 18 Arıza giderme

### 18.1 Tırpan veya Batarya Arızası Giderme

Durum	Batarya LEDleri	Sebeup	Çözüm
Tırpan başlatıldığında çalışmıyor.	1 LED yeşil yanıp sönüyor	Batarya düşük	▶ Bataryayı şarj edin.
	1 LED kırmızı yanıyor.	Batarya çok sıcak veya çok soğuk.	▶ Bataryayı çıkarın. ▶ Bataryayı soğutun / ısıtın.
	3 LED kırmızı yanıp sönüyor.	Tırpanda bir arıza var.	▶ Bataryayı çıkarın. ▶ Batarya bölmesindeki temasları temizleyin. ▶ Bataryayı takın. ▶ Tırpanı çalıştırın. ▶ 3 LED kırmızı yanıp sönmeye devam ederse: STIHL servis bayinize danışın.
	3 LED kırmızı yanıyor	Tırpan çok sıcak.	▶ Bataryayı çıkarın. ▶ Tırpanın soğumasını bekleyin.
	4 LED kırmızı yanıp sönüyor	Bataryada arıza var.	▶ Bataryayı çıkarın ve tekrar takın. ▶ Tırpanı çalıştırın. ▶ 4 LED kırmızı yanıp sönmeye devam ederse: STIHL servis bayinize danışın.
		Tırpan ve batarya arasında elektrik teması yok.	▶ Bataryayı çıkarın. ▶ Batarya bölmesindeki temasları temizleyin. ▶ Bataryayı takın.
		Tırpan veya batarya nemli.	▶ Tırpan veya bataryanın kurumasını bekleyin.
Tırpan çalışırken duruyor.	3 LEDler kırmızı yanıyor	Tırpan çok sıcak.	▶ Bataryayı çıkarın. ▶ Tırpanın soğumasını bekleyin.
		Elektrik arızası var.	▶ Bataryayı çıkarın ve tekrar takın. ▶ Tırpanı çalıştırın.
Tırpan çalışma süresi çok kısa.		Batarya tam olarak şarj olmadı	▶ Bataryayı tamamen şarj edin.

Durum	Batarya LEDleri	SebeP	Çözüm
		Normal batarya ömrü aşılmış.	► Bataryayı deęiřtirin.
Batarya bölmesine takıldığında batarya sıkışıyor.		Batarya bölmesindeki kılavuzlar veya temaslar kirlenmiştir.	► Batarya bölmesindeki kılavuzları veya temasları temizleyin.
Batarya şarj ediciye takıldığında şarj etmiyor.	1 LED kırmızı yanıyor.	Batarya çok sıcak veya çok soğuk.	► Bataryayı şarj edici içerisinde bırakın. İzin verilen sıcaklığa erişildiğinde şarj etme süreci otomatik olarak başlayacaktır.

## 18.2 Şarj Edici Arızası Giderme

Durum	Batarya LEDleri	SebeP	Çözüm
Batarya şarj olmuyor.	LED kırmızı yanıp sönüyor.	Şarj edici ve batarya arasında elektrik teması yok.	► Bataryayı çıkarın. ► Şarj edici üzerindeki temasları temizleyin. ► Bataryayı takın.
		Şarj edici arızası.	► STIHL servis bayinize danışın.

## 19 Şartnameler

### 19.1 STIHL FSA 56 Tırpan:

- Onaylanan batarya: STIHL AK
- Batarya, kesme parçası ve deflektör hariç ağırlık: 2.1 kg
- Kesme parçası hariç uzunluk: 1470 mm - 1670 mm

### 19.2 STIHL AK Batarya

- Batarya teknolojisi: Lityum-iyon
- Gerilim: 36 V
- Ah kapasitesi: derece plakasına bakın
- Wh cinsinden enerji içeriği: derece plakasına bakın
- Kg ağırlığı: derece plakasına bakın
- İzin verilen sıcaklık aralığı: -10°C - +50°C

### 19.3 STIHL AL 101 Şarj Edici

- Nominal gerilim: derece etiketine bakın
- Frekans: derece etiketine bakın
- Güç derecesi: 75 W
- Şarj akımı: 1.5 A
- İşlem ve depo için izin verilen sıcaklık aralığı: +5°C - +40°C

Şarj süreleri için [www.stihl.com/charging-times](http://www.stihl.com/charging-times) adresine bakınız.

### 19.4 Gürültü ve Titreşim Verisi

Yukarıda belirtilen titreşim değerleri standart bir test prosedürüne göre ölçülmüştür ve elektrikli el aletlerini karşılaştırmak için kullanılabilir. Kullanım türüne bağlı olarak, gerçekte oluşan titreşimler, verilen değerlerden farklı olabilir. Alınan titreşim değerleri, kullanıcının titreşimlere maruz kalmasının ilk değerlendirmesinde kullanılabilir.

Titreşimlere gerçek maruz kalma tahmin edilmelidir. Bu işlem aynı zamanda, elektrikli el aletinin kapalı olduğu zamanlar ve çalıştırılmadığı fakat yük olmadan çalıştığı zamanları da hesaba katabilir.

Gürültü basınç seviyesi ve gürültü K değeri 2.5 dB(A) oranındadır. Gürültü seviyesi K-değeri 2.0 m/s<sup>2</sup> oranındadır.

- Ses basınç seviyesi L<sub>p</sub> EN 50636-2-91: 72 dB(A) uyarınca ölçülmüştür.
- Ses güç seviyesi L<sub>w</sub> EN 50636- 2-91: 86 dB(A) uyarınca ölçülmüştür.

STIHL işitme koruyucu kullanmanızı önermektedir.

- Titreşim ölçümü a<sub>hv</sub> EN 50636-2-91 uyarınca ölçülmüştür; Kontrol tutacağı ve tutma kolu: 3.5 m/s<sup>2</sup> oranındadır

### 19.5 REACH

REACH bir EC düzenlemesidir ve Kimyasal Maddelerin Kaydedilmesi, Değerlendirilmesi, Onaylanması ve Kısıtlanması anlamına gelir.

REACH yönetmelikleri ile uyum hakkında bilgi için [www.stihl.com/reach](http://www.stihl.com/reach) adresine bakınız.

## 20 Yedek Parçalar ve Donatılar

### 20.1 Yedek Parçalar ve Donatılar

**STIHL**® İşbu sembol orijinal STIHL değiştirme parçaları ve orijinal STIHL donatılarını belirtmektedir.

STIHL orijinal STIHL parçalar ve donatılar kullanımını önermektedir.

Orijinal STIHL değiştirme parçaları ve orijinal STIHL donatıları STIHL servis bayilerinde bulunabilir.

## 21 Tırpan, Akü ve Şarj Aleti Bertarafı

### 21.1 Tırpan, Akü ve Şarj Aleti Bertarafı

Bertaraf hakkında bilgi almak için STIHL servis bayinize danışın.

- ▶ Tırpan, deflektör, kesici parçası, batarya, şarj cihazını, donatılar ve ambalajı, yerel yönetmeliklere ve çevre şartlarına uygun olarak bertaraf edin.

## 22 EC Uygunluk Beyanı

### 22.1 STIHL FSA 56 Tırpanı

ANDREAS STIHL AG & Co. KG

Badstrasse 115

D-71336 Waiblingen  
Almanya

aşağıda belirtilen ürünlerin

- Kategori: Kablosuz tırpan
- Yapım: STIHL
- Model: FSA 56
- Seri tanımı: 4522

2011/65/EU, 2006/42/EC, 2014/30/EU ve 2000/14/EEC Direktifleri hükümlerine uyumludur ve aşağıdaki standartların üretim anında geçerli olan sürümleri uyarınca geliştirilmiş ve üretilmiştir: EN 55014-1, EN 55014-2, EN 60335-1 ve EN ISO 12100 ve EN 50636-2-91 de göz önünde bulundurulmuştur.

Ölçülen ve garanti edilen ses güç seviyeleri 2000/14/EC Ek V uyarınca kararlaştırılmıştır.

İlgili onaylı kuruluş: TÜV Rheinland Product Safety GmbH, Am Grauen Stein, 51105 Köln, Almanya

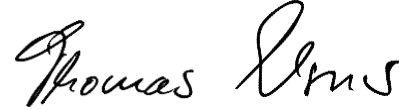
- Ölçülen ses güç seviyesi: 86 dB(A)
- Garanti edilen ses güç seviyesi: 88 dB(A)

Teknik belgelerin bulunduğu yer ANDREAS STIHL AG & Co. KG Produktzulassung (Ürün Lisanslama).

Üretim yılı ve seri numaralar tırpan için geçerlidir.

Waiblingen'de 01.07.2016 tarihinde verilmiştir

ANDREAS STIHL AG & Co. KG



Thomas Elsner, Yönetici Ürün Yönetimi ve Hizmetleri

### 22.2 STIHL AL 101 Şarj Edici Uygunluk Beyanı

Bu ürün aşağıdaki direktifler uyarınca üretilmiş ve piyasaya sürülmüştür: 2014/35/EU, 2014/30/EU ve 2011/65/EU.

Eksiksiz EC Uygunluk Beyanı ANDREAS STIHL AG & Co. KG firmasında mevcuttur.

ANDREAS STIHL AG & Co. KG

Badstrasse 115

D-71336 Waiblingen Almanya

0458-713-0121-B

G

[www.stihl.com](http://www.stihl.com)

\*04587130121B\*